

magazine2019

FAR
flow evolution

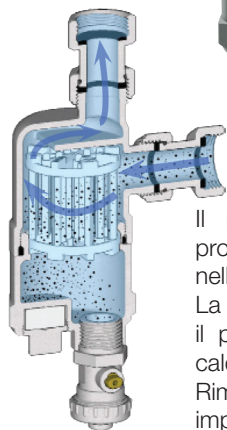


YouTube

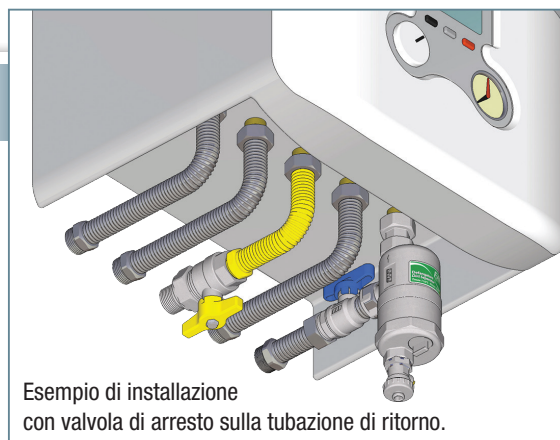
www.far.eu

compactFAR Defangatore ultracompatto

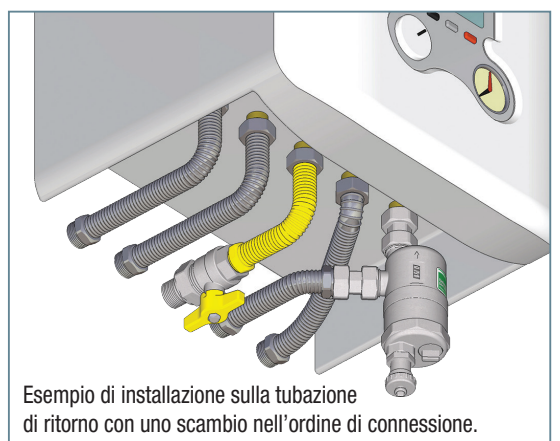
compactFAR con attacchi a squadra



Il nuovo defangatore CompactFAR è studiato per proteggere le caldaie murali dalle impurità presenti nell'impianto. La cartuccia interna consente di separare le impurità e il particolato metallico che potrebbero danneggiare la caldaia. Rimuovendo l'insero magnetico è possibile scaricare le impurità raccolte.



Esempio di installazione con valvola di arresto sulla tubazione di ritorno.



Esempio di installazione sulla tubazione di ritorno con uno scambio nell'ordine di connessione.

compactFAR con attacchi in linea

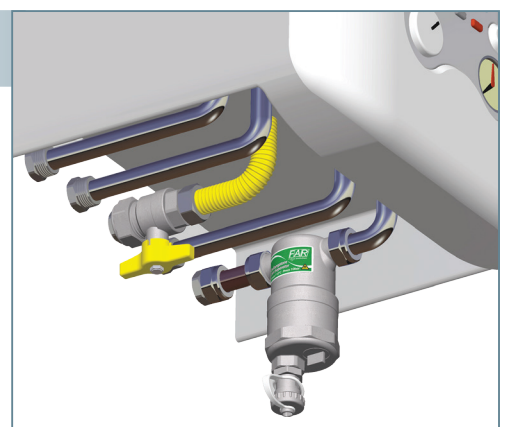
Art.2278



Art.2277



Art.2279



Questa particolare versione è stata studiata per l'utilizzo su caldaie con tubazioni di collegamento in rame diametro 18 mm.



Attacco Eurokonus



Attacco Testa Piana



Attacco a muro 3/4" Testa Piana



Attacco a muro 3/4" Eurokonus

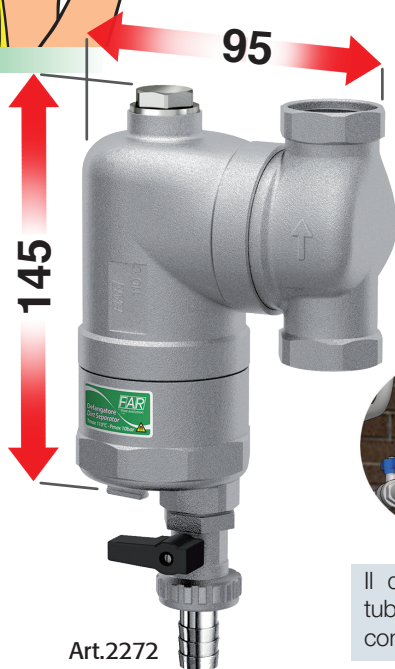


Componenti per centrale termica

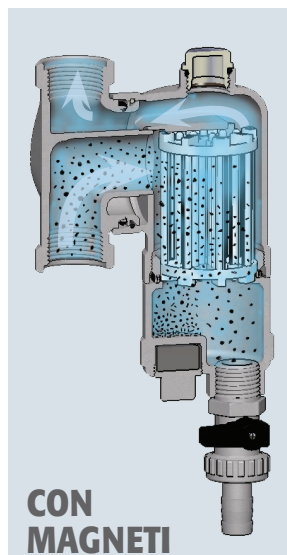
Defangatore Smart



Art.2271
Con valvole di intercettazione



Art.2272



CON MAGNETI



Il defangatore compatto orientabile è adatto all'installazione su tubazioni con disposizione verticale ed orizzontale, in quanto la parte con gli attacchi filettati può ruotare di 360° attorno al proprio asse.

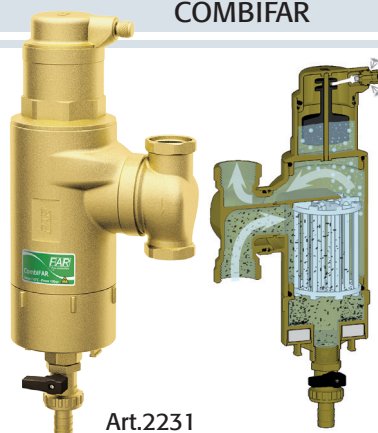
DEFANGATORI



Art.2200

Art.2241

COMBIFAR



Art.2231

DISAERATORI



Art.2250

Art.2258

La gamma dei defangatori e disaeratori FAR offre una vasta scelta di articoli:

- Attacchi fissi e orientabili (a seconda delle versioni)
- Defangatori con o senza magneti
- Completati di coibentazione
- Defangatori-disaeratori combinati

Dimensioni:
Filettati 3/4" - 1" - 1" 1/4 - 1" 1/2 - 2" (a seconda delle versioni)
Flangiati DN50 - DN65 - DN80 - DN100 (a seconda delle versioni)

NEW

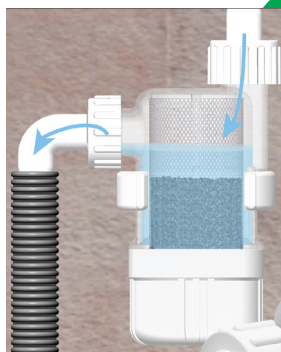
Neutralizzatore condensa acida delle caldaie

Completo di:

- n° 1 raccordo curvo con calotta 3/4" e attacco portagomma
- n° 1 raccordo diritto con calotta 3/4" e attacco portagomma
- n° 1 ricarica granulare
- n° 1 supporto per fissaggio a muro

Il neutralizzatore di condensa è un dispositivo che, installato sulla tubazione di scarico della caldaia a condensazione, regola il pH dell'acqua rendendolo alcalino.

Questo permette di preservare le tubazioni e le grondaie di scarico che nel tempo verrebbero corrose dall'acidità della condensa.



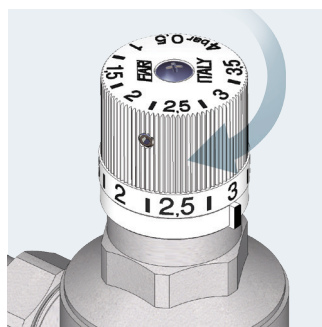
È consigliato sostituire annualmente il granulare che corregge il pH per garantire una protezione sempre efficace.

Art.2400

Nuovo Gruppo di Riempimento

Il nuovo gruppo di riempimento FAR è adatto all'installazione su impianti di riscaldamento e condizionamento e permette di caricare l'impianto ad una pressione compresa tra 0,5 e 4 bar.

Ha attacchi da 1/2" e sopporta una pressione massima in ingresso di 10 bar e una temperatura massima di 95°C.



Ruotando la manopola, presente sulla parte superiore del componente, è possibile impostare la pressione fino al valore desiderato. Sul lato della manopola è presente una vite di bloccaggio per evitare manomissioni.

Il gruppo di riempimento è inoltre dotato di rubinetto di arresto, valvola di ritegno e attacco per un eventuale manometro. Per garantire una migliore funzionalità del componente è presente un filtro per la protezione dalle impurità presenti nell'impianto.

Caratteristiche tecniche:

- Attacco in entrata (bocchettone): 1/2" M
- Attacco in uscita: 1/2" F
- Attacco manometro: 1/4" F
- Temperatura massima di esercizio: 95°C
- Temperatura minima di esercizio: 5°C
- Pressione massima a monte: 10 bar
- Pressione di taratura: 0,5÷4 bar

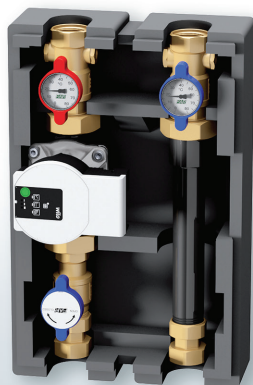
Disponibile
con o senza
manometro



Art.2105

Sistemi per centrale termica

FAR propone la linea di prodotti dedicata alle centrali termiche di piccole e medie dimensioni. Tutti i gruppi di rilancio hanno attacchi da 1" con la possibilità di scegliere diversi tipi di circolatore ad alta efficienza con prevalenza di 6, 7 o 8m.



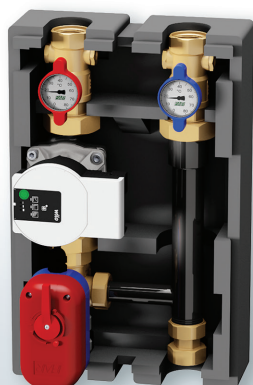
Art.2166

Gruppo di rilancio per alta temperatura completo di pompa e coibentazione.



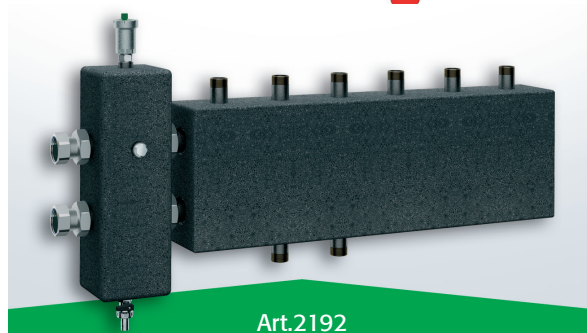
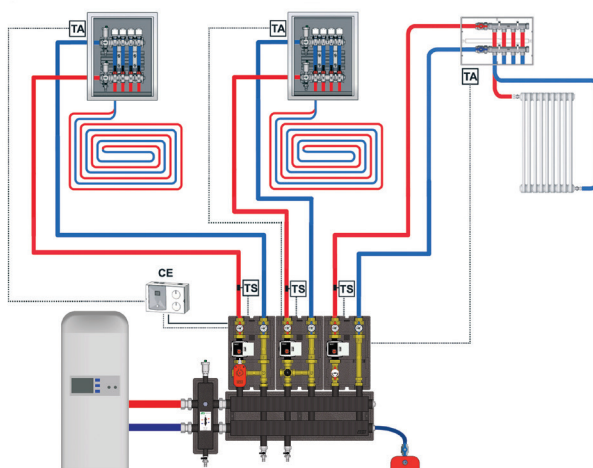
Art.2167

Gruppo di rilancio a punto fisso completo di miscelatore termostatico, pompa e coibentazione.



Art.2168

Gruppo di rilancio miscelato completo di valvola miscelatrice a 3 punti, pompa e coibentazione.



Art.2192

Gruppo distribuzione per centrale termica composto da separatore idraulico da 1 1/4 e collettore utilizzabile con un massimo di quattro gruppi di rilancio.



Art.9611

Centralina elettronica climatica completa di sonda di mandata e sonda esterna.



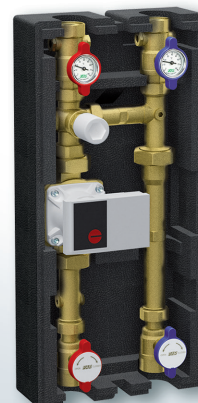
Art.3012

Nuova versione con servocomando 0-10V



Art.2164

Separatore idraulico flangiato coibentato disponibile nelle misure DN50, DN65, DN80, DN100. Completo di rubinetto di scarico e valvola automatica di sfogo aria.



Art.2177

Gruppo di rilancio per alta temperatura completo di 4 valvole d'arresto, by-pass differenziale, pompa e coibentazione.



Art.2178

Gruppo di rilancio a punto fisso completo di miscelatore termostatico, 4 valvole d'arresto, by-pass differenziale, pompa e coibentazione.



Art.2179

Gruppo di rilancio miscelato completo di valvola miscelatrice, 4 valvole d'arresto, by-pass differenziale, pompa e coibentazione.

Valvole di zona



Art.3007-3008



Art.3005-3006



Art.3001-3002



Art.303915-304015



Art.307080-307180

Valvole di zona a sfera a 2, 3, 4 vie complete di servocomando elettrico on/off con le seguenti caratteristiche a seconda delle versioni:
Pmax: 16 bar
Tmax: 95°C
Alimentazione: 230V o 24V
Coppia: da 6 a 35 Nm
Tempo di apertura: da 8s a 80s
Dimensioni: 1/2", 3/4", 1", 1"1/4, 1"1/2 e 2"

Servocomandi **Small**
nuovi colori



Valvole a pistone

La nuova linea di valvole a pistone FAR è adatta all'installazione su impianti di riscaldamento e raffreddamento.

Tutte le versioni a 2, 3 e 4 vie sono dotate di maniglia per il funzionamento manuale e sono predisposte per l'installazione di un comando elettrico.

La valvola a due vie è utilizzabile come dispositivo d'arresto mentre le valvole a tre e quattro vie sono utilizzabili come deviatrici o miscelatrici a seconda del comando elettrico a cui sono abbinata.

Viste le prestazioni e la compattezza, questa linea di valvole si presta all'utilizzo come valvola di zona o per l'installazione a bordo delle unità fancoil.

Misure disponibili: 1/2", 3/4", 1" (a seconda della versione)

Attacchi: Maschio testa piana

Tmax: 95°C

Pmax: 10bar

Dpmax: 3bar (2 vie) - 1,5bar (3 e 4 vie)

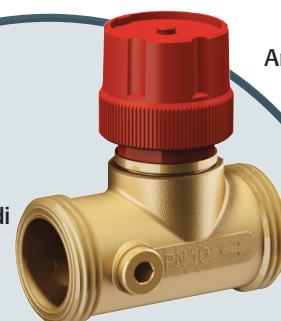


Art.3087

Art.3089

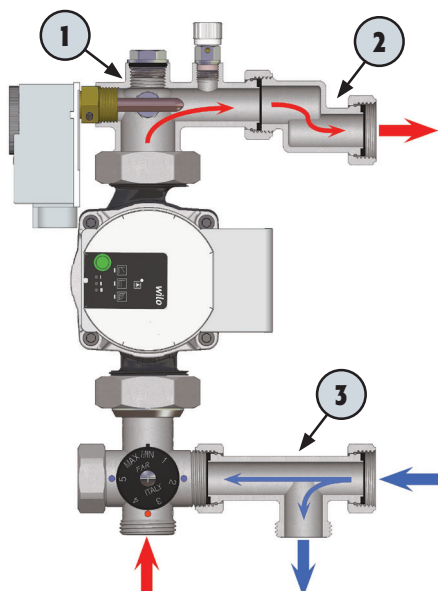
Art.3086

Sono inoltre disponibili le versioni a 2 e 3 vie con vitone di bilanciamento e attacco portasonda.



Art.3085

NEW Gruppo di regolazione a punto fisso



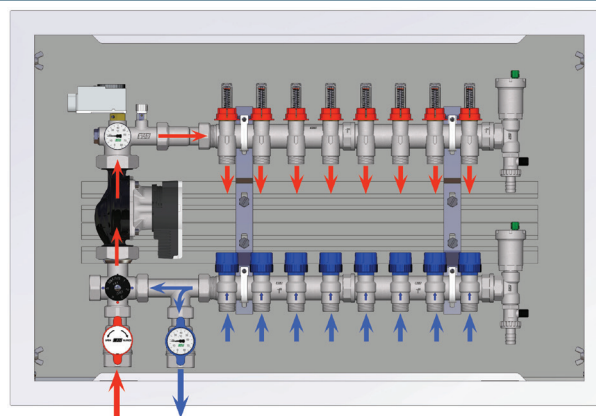
Il gruppo di miscelazione a punto fisso è adatto per l'installazione su impianti di riscaldamento a bassa temperatura ed è caratterizzato dalla possibilità di impostare manualmente, ruotando la manopola del miscelatore termostatico, il valore della temperatura di mandata desiderata.



All'uscita del miscelatore deve sempre essere installato un circolatore in sostituzione della dima. Il fluido miscelato che esce dal circolatore passa in un raccordo (1) sul quale è possibile installare un termostato di sicurezza con attacco da 1/2". Dopo il raccordo, il fluido attraversa un eccentrico (2) che consente di adattare l'interasse del gruppo a quello dei collettori che verranno installati.

Il fluido di ritorno dal circuito di riscaldamento, passa in un raccordo (3) che permette ad una parte di acqua di ritornare in caldaia e ad un'altra parte di entrare nel miscelatore termostatico per miscelarsi con quella ad alta temperatura.

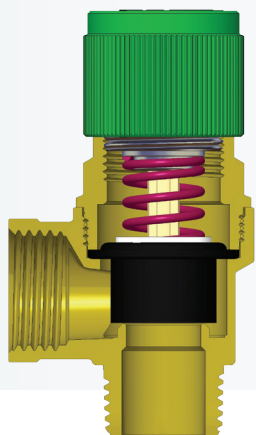
ESEMPIO DI INSTALLAZIONE



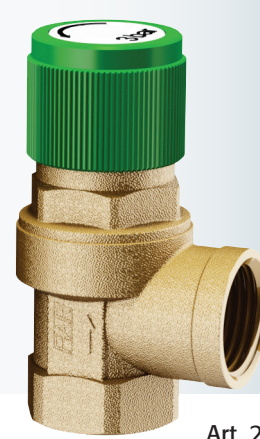
Nuove valvole di sicurezza

NEW

Nuova linea di valvole di sicurezza ordinarie adatta all'uso su impianti termici e sanitari, realizzata con un nuovo design con il corpo interamente in ottone. Le caratteristiche dei particolari interni sono studiate per ottenere delle ottime prestazioni di scarico.



Art. 2011



Art. 2012

Caratteristiche tecniche:

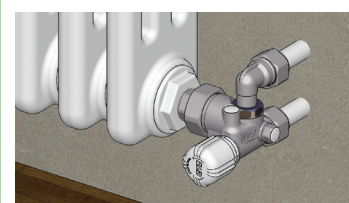
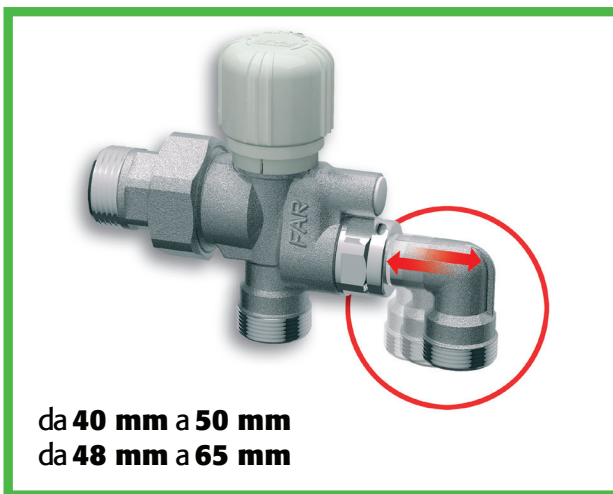
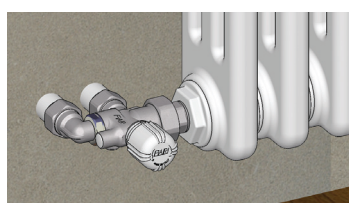
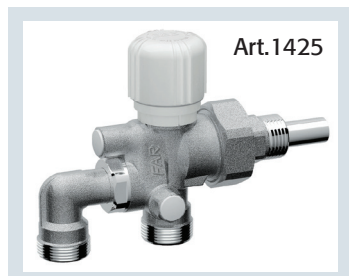
Pressione di taratura: 3 - 6 - 7 bar
Misura entrata: 1/2" M e F

Misura uscita: 1/2" F
Temperatura massima: 115°C

In fase di certificazione

Conforme alla direttiva 2014/68/UE "PED" categoria IV e al D.Lgs.15.02.2016 n.26.

Valvole termostattizzabili mono-bitubo ad interasse variabile



Le valvole mono-bitubo termostattizzabili ad interasse variabile sono adatte per l'installazione su impianti nuovi ed esistenti. Disponibili con due diversi interassi da 40-50 mm e 48-65 mm e nelle misure da 1/2", 3/4" e 1".



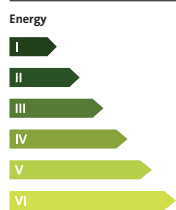
Comando termostatico

Il nuovo comando termostatico FAR art.1828 consente di regolare la temperatura ambiente da 7 a 28°C.

E' dotato di un sensore a liquido integrato e di un selettore con cui è possibile limitare o bloccare la regolazione al valore desiderato. Per agevolare il montaggio la testina è dotata di un pratico sistema ad innesto rapido.

TELL
Thermostatic Efficiency Label

Manufacturer FAR S.p.A.
Product 1828
Reg.-No. 10622-20170504



www.tell-online.eu
A label of EUnited Valves
European Valve Manufacturers Association

Keymark certification

Energy Classification

TELL
Thermostatic Efficiency Label



Art.1828





**Valvole d'arredo
serie**

**Top
FAR**

un tocco di classe per la tua casa!

Per favorire le nuove tendenze del mercato, FAR propone una nuova serie di valvole d'arredo mono-bitubo termostattizzabili con finitura cromata lucida dedicata ai radiatori con attacchi centrali int.50mm. Il by-pass regolabile permette di adattarsi alle più svariate esigenze impiantistiche.

Sono disponibili in versione diritta e a squadra, con attacchi FAR 24x19 e Eurokonus, con codolo da 1/2" preguarnito o con calotta mobile da 3/4".



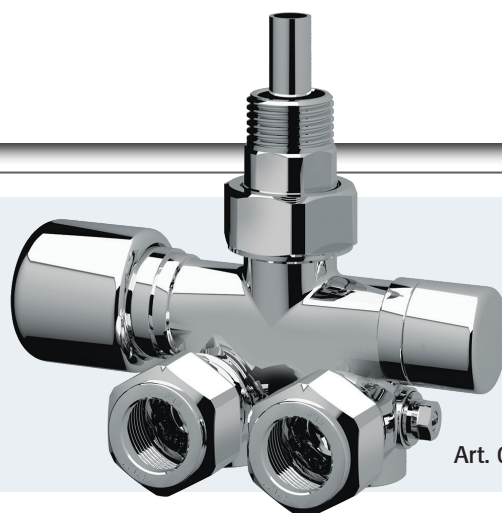
Art. 0266



Art. 0264

Per i termoarredo con attacchi standard, FAR propone una valvola d'arredo mono-bitubo termostattizzabile a squadra in versione destra o sinistra, con attacco FAR 24x19 e attacco al radiatore da 1/2" con sonda.

Questa versione è proposta con finitura cromata lucida.



Art. 0286



Art. 0108P

Art. 0109P

La serie TOP si completa con le valvole termostattizzabili e i detentori dedicati alle applicazioni tradizionali. Sono disponibili in versione diritta, a squadra e ad angolo, nelle misure da 3/8" e 1/2" con codolo preguarnito con attacco ferro o FAR 24x19.

Queste versioni sono proposte con finitura cromata lucida o bianco cromata.

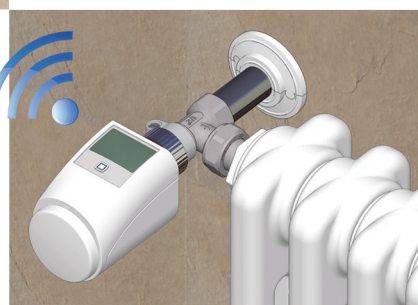
Soluzione wireless per valvole da radiatore FAR Alpha IP – Smart Home Evolution

FAR propone un nuovo sistema wireless per il controllo della temperatura di un impianto a radiatori. Il sistema è formato da uno Start Kit composto da:

- n°3 Comandi elettronici wireless ETRV a batteria con selettore e display completi di adattatore per l'installazione su valvole termostattizzabili FAR.
- n°1 Unità di controllo ambientale wireless RTD a batteria con selettore e display predisposta per installazione a parete.
- n°1 Access Point HAP per la connessione via cavo al router internet di casa.



Attraverso la rete internet e un'applicazione scaricabile sul proprio smartphone è possibile programmare il sistema e controllare il proprio impianto di riscaldamento. A seconda delle caratteristiche del proprio impianto è possibile completare il sistema con alcuni accessori.



Art. 1859

ACCESSORI DI COMPLETAMENTO

ART.1851

Oltre ai 3 comandi in dotazione nello Start Kit (art. 1859), è possibile installare un comando (art. 1851) per ogni radiatore in più.



ART.1852

Se si desidera dividere l'impianto in zone è possibile installare una o più unità a seconda del numero di zone da realizzare. (Zona giorno, zona notte, bagno ecc.)
Max 8 componenti wireless abbinabili



ART.1861

Negli impianti dove è richiesto il comando pompa/caldaia è possibile aggiungere un attuatore wireless (art. 1861) da abbinare a ogni unità installata (art.1852).



ART.1855



Il sensore ottico riconosce la presenza di porte e finestre aperte per mezzo di un sensore a infrarossi.



Una volta rilevata l'apertura, il sistema wireless ottimizzerà il consumo di calore nella zona dove è stata aperta la finestra.

ART.1854

Il ripetitore di segnale con presa elettrica permette di amplificare il segnale wireless nelle zone di casa particolarmente sfavorite.



Inoltre, i termoarredi elettrici potranno essere gestiti con il sistema wireless collegandoli alla presa di corrente.



Scaricando l'applicazione ALPHA IP* si potrà regolare e gestire il proprio impianto di riscaldamento direttamente dal proprio smartphone.

*Scaricabile gratuitamente per sistemi operativi ANDROID e IOS



Soluzione wireless per collettori FAR Alpha IP Smart Home Evolution

FAR propone un nuovo sistema wireless per il controllo della temperatura di un impianto con collettori termoelettrici. Il sistema è formato da uno Start Kit composto da:

- n°1 Base di controllo wireless FAL con alimentazione 230V, per il controllo di max 6 zone.
- n°1 Unità di controllo ambientale wireless RTD a batteria con selettore e display predisposta per installazione a parete.
- n°1 Access Point HAP per la connessione via cavo al router internet di casa.



Art. 1860

ACCESSORI DI COMPLETAMENTO

ART.1919-1939

Comando elettrotermico installabile per ogni derivazione del collettore.



ART.1852

Se si desidera dividere l'impianto in zone è possibile installare una o più unità a seconda del numero di zone da realizzare. (Zona giorno, zona notte, bagno ecc.)



ART.1857

Negli impianti dove è richiesto il comando pompa/caldaia è possibile aggiungere l'unità di controllo centrale.



ART.1858

In alternativa all'unità di controllo digitale, è possibile installare la versione analogica per il controllo della temperatura ambiente.



ART.1854

Il ripetitore di segnale con presa elettrica permette di amplificare il segnale wireless nelle zone di casa particolarmente sfavorite.

Inoltre, i termoarredi elettrici potranno essere gestiti con il sistema wireless collegandoli alla presa di corrente.



Scaricando l'applicazione ALPHA IP* si potrà regolare e gestire il proprio impianto di riscaldamento direttamente dal proprio smartphone.

*Scaricabile gratuitamente per sistemi operativi ANDROID e IOS



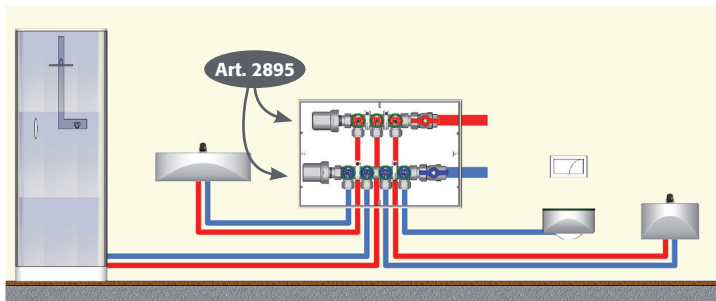
Anticolpo d'ariete

Art. 2895



WRAS
APPROVED
PRODUCT

Art. 2896

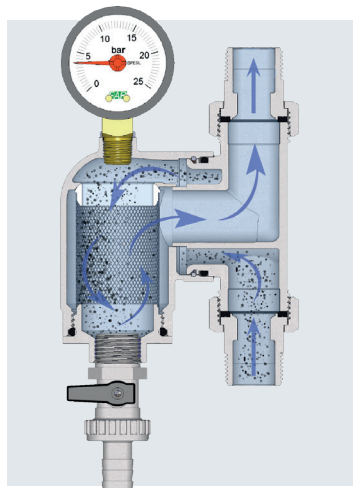


L'anticolpo d'ariete può essere installato sul collettore di distribuzione o prima delle utenze finali.

Il dispositivo anticolpo d'ariete per impianti sanitari attutisce l'effetto delle sovrappressioni, preservando il corretto funzionamento dei componenti presenti nell'impianto. Il dispositivo resiste ad una pressione massima di 50 bar e ad una temperatura massima d'esercizio di 90°C.

Filtri orientabili

I filtri orientabili FAR garantiscono un accurato filtraggio dell'acqua sanitaria preservando nel tempo il funzionamento e la durata dei componenti installati. La possibilità di orientare gli attacchi di ingresso e uscita permette di adattare il posizionamento del filtro in base alle proprie esigenze impiantistiche.



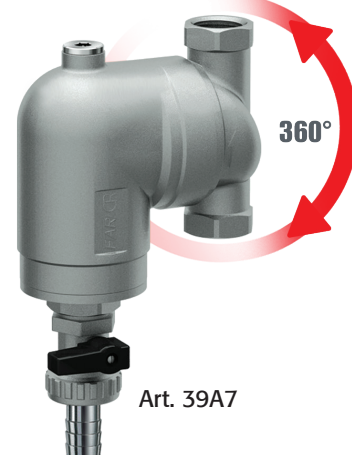
L'acqua in ingresso segue un percorso guidato ed entra nella rete filtrante dall'alto per poi spostarsi in direzione radiale e liberarsi delle impurità. Le particelle così si attaccano alla rete, oppure cadono verso il basso accumulandosi in prossimità del rubinetto di scarico.



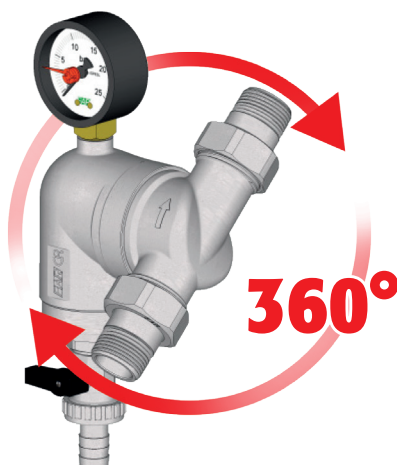
Art. 39A5



Art. 39A4



Art. 39A7



360°



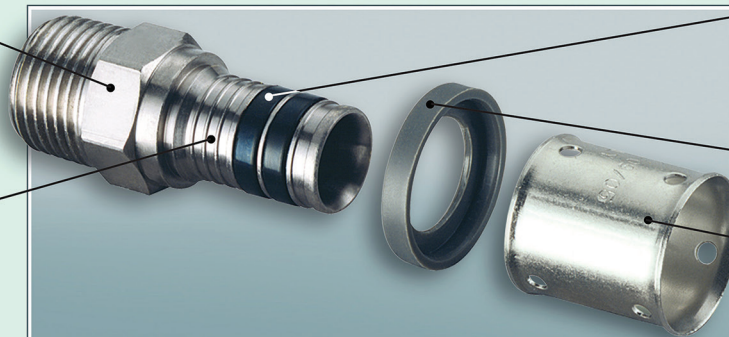
PRESSFAR La soluzione Universale

Corpo in Ottone

- Lavorazione interna che garantisce massima portata e minime perdite di carico.
- Profilo studiato con calibratura di sicurezza.

Trattamento superficiale TEA®

- Garantisce una elevata qualità dell'acqua.
- Protegge il raccordo dalla corrosione nelle installazioni "sottotraccia"



Guarnizioni piane in EPDM

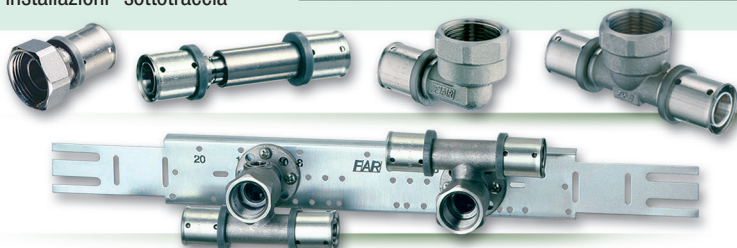
- Maggiore superficie di contatto per una migliore tenuta.
- Studiate per evitare di essere danneggiate durante l'inserimento del tubo.

Ghiera in plastica colorata

- Identificazione immediata dello spessore del tubo.

Bussola in acciaio

- Per una migliore tenuta nel tempo.
- Con un pratico sistema di controllo della posizione del tubo.



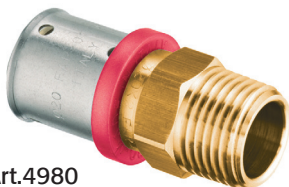
Sistema universale di raccordi per tubo multistrato che permette la pressatura con ganasce di tipo: TH-U-H



COLORE GHIERA	MISURA TUBO MULTISTRATO									
GRIGIO	14x2	16x2	18x2	20x2	-	26x3	32x3	40x4	50x4	-
BIANCO	-	16x2,25	-	20x2,25	-	-	-	-	-	-
VERDE	-	-	-	20x2,5	25x2,5	-	-	40x4,5	50x4,5	63x4,5

Raccordi a pressare per impianti geotermici e teleriscaldamento

NIPLEX MASCHIO



Art.4980

Nuovo sistema di raccorderia a pressare per tubazioni standard SDR11 in PE100 o PEX adatte all'utilizzo su impianti geotermici e di teleriscaldamento. I raccordi sono realizzati in ottone, con bussola in acciaio e guarnizioni in EPDM e sono garantiti fino ad una pressione di 16 bar e una temperatura di 95°C.

NIPLEX DOPPIO

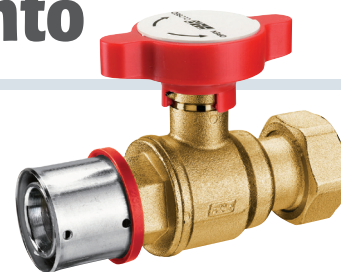


Art.4982

Misure disponibili (a seconda della versione):

- 25x2,3
- 32x2,9
- 40x3,7
- 50x4,6
- 63x5,8

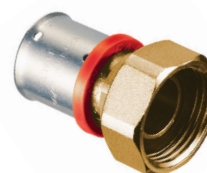
Il sistema a pressare è compatibile con le ganasce di profilo TH - U - H



Art.4944

VALVOLA A SFERA PORTATERMOMETRO con attacco a pressare e calotta mobile 1"

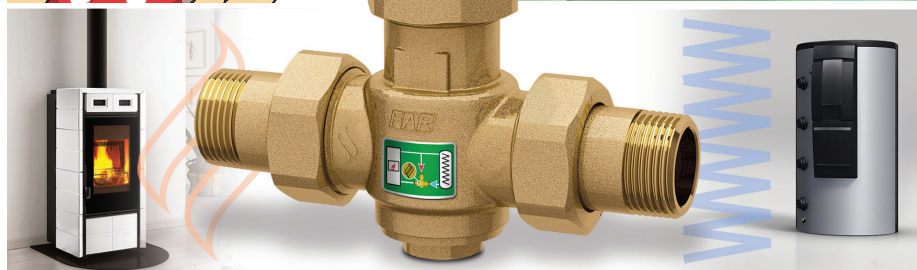
NIPLEX CON CALOTTA MOBILE



Art.4999



Valvola anticondensa



La Valvola Anticondensa FAR, art.3966, previene la formazione di condensa nei circuiti con generatori di calore a combustibile solido.

La formazione di condensa e la conseguente diminuzione di temperatura dei fumi possono portare alla formazione di fenomeni corrosivi danneggiando sia lo scambiatore sia le canne fumarie.

Questo fenomeno può provocare la riduzione dell'efficienza di scambio termico e addirittura la formazione di incrostazioni che, con le elevate temperature dei fumi, potrebbero infiammarsi.

PRINCIPIO DI FUNZIONAMENTO

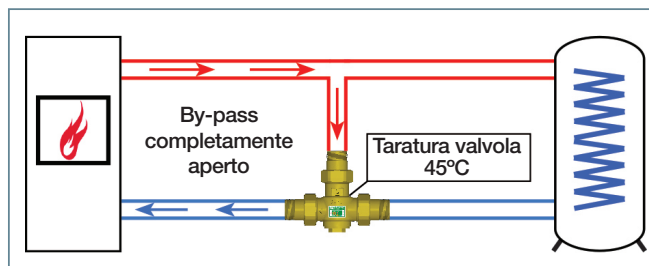
Negli schemi che seguono, sono rappresentati gli andamenti dei flussi d'acqua nel tratto di circuito che va dal generatore di calore a combustibile solido d'accumulo. In funzione alle variazioni di temperatura riscontrate dal sensore termostatico (in questo caso con taratura 45°C) la valvola regola attraverso un otturatore l'apertura e la chiusura del by-pass.

DISPONIBILI CON TARATURE: 45°C - 55°C - 60°C - 70°C

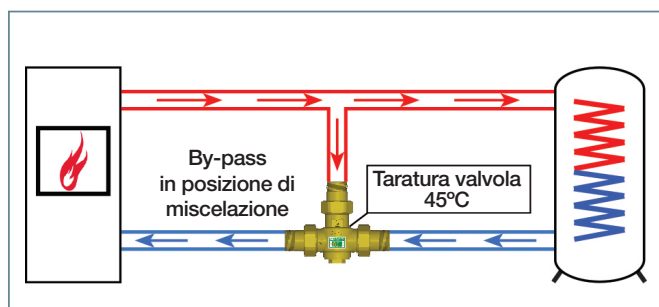
misura	Kv [m³/h]
3/4"	3,9
1"	3,9
1"	11,3
1" 1/4	12,2

**ATTACCHI MASCHIO
COMPLETI DI BOCCHETTONI**

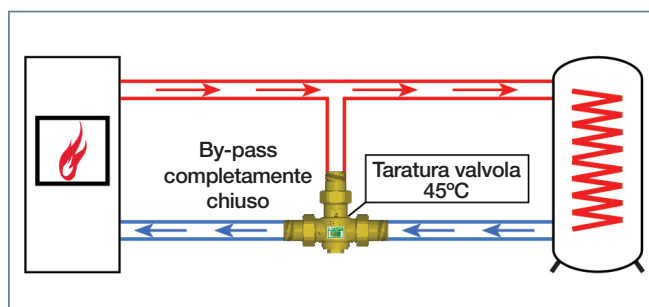
1 - Temperatura dell'acqua proveniente dal generatore minore di 45°



2 - Temperatura dell'acqua proveniente dal generatore vicina a 45°



3 - Temperatura dell'acqua proveniente dal generatore superiore a 55°



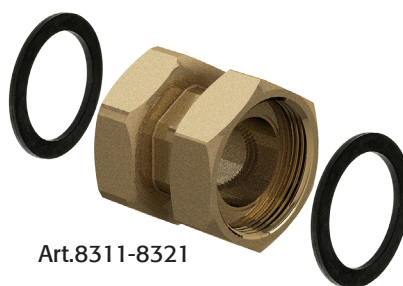
Raccordi 2 pezzi

Nuova linea di raccordi "2 pezzi" in ottone che semplifica e velocizza le operazioni di montaggio dei vari componenti dell'impianto. Disponibili MF o FF nelle misure da 1/2" a 2", con calotta mobile e filetti uguali o con calotta mobile e filetti ridotti alle due estremità del raccordo.

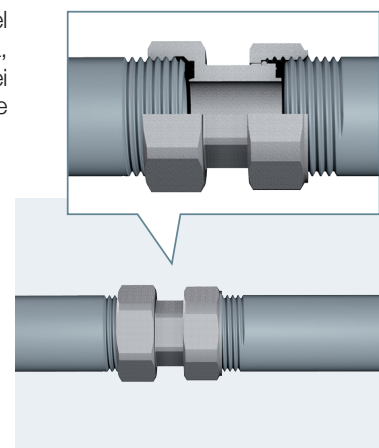
Per garantire la tenuta, la particolare forma del raccordo consente, a seconda dell'esigenza, l'utilizzo delle guarnizioni piane in EPDM o dei normali sistemi guarnitura quali: canapa pte ecc..



Art.8313-8323



Art.8311-8321

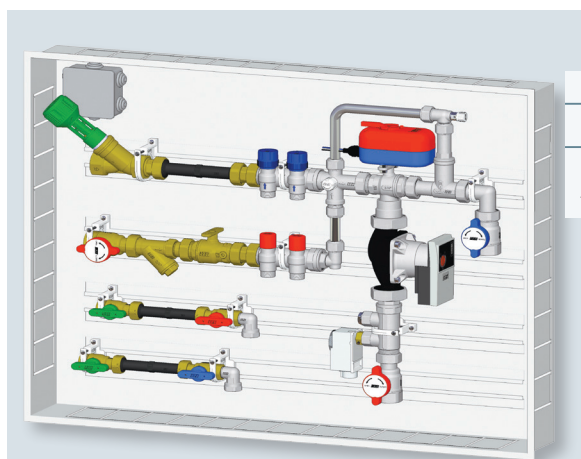
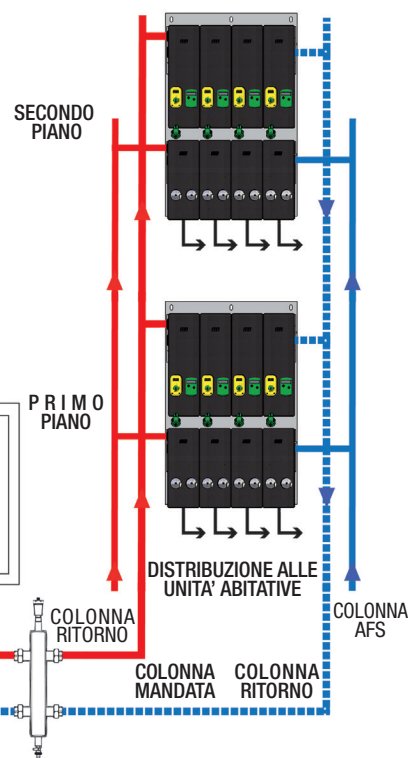
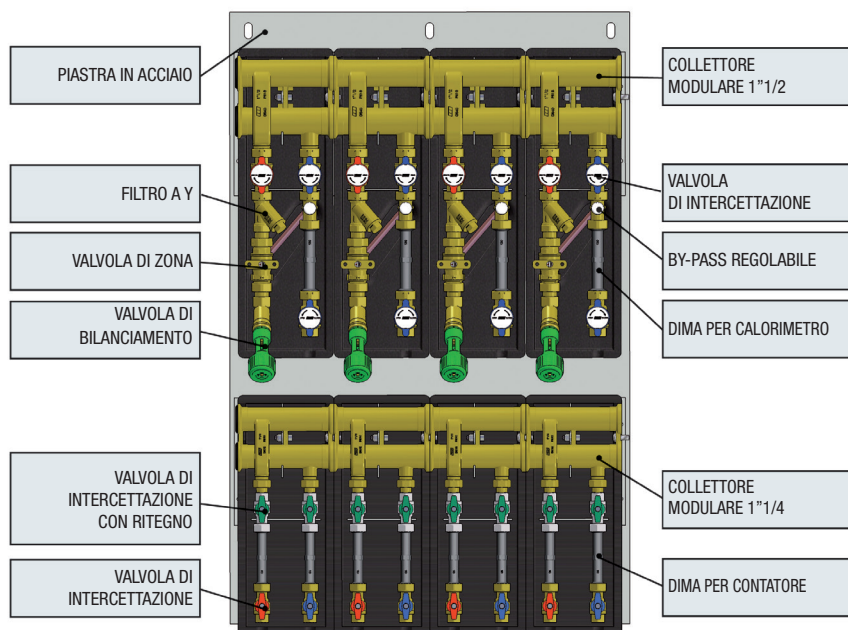


Contabilizzazione diretta del calore

Il sistema di contabilizzazione FAR è formato da moduli idraulici in cassetta o su piastra e dalla strumentazione necessaria a rilevare gli effettivi consumi di ogni unità abitativa.

Il nuovo modulo MULTIUTENZA, progettato per l'installazione in un vano tecnico, viene fornito preassemblato per 2, 3 o 4 utenze su piastra in acciaio di dimensioni 770x1150 mm.

DESCRIZIONE COMPONENTI

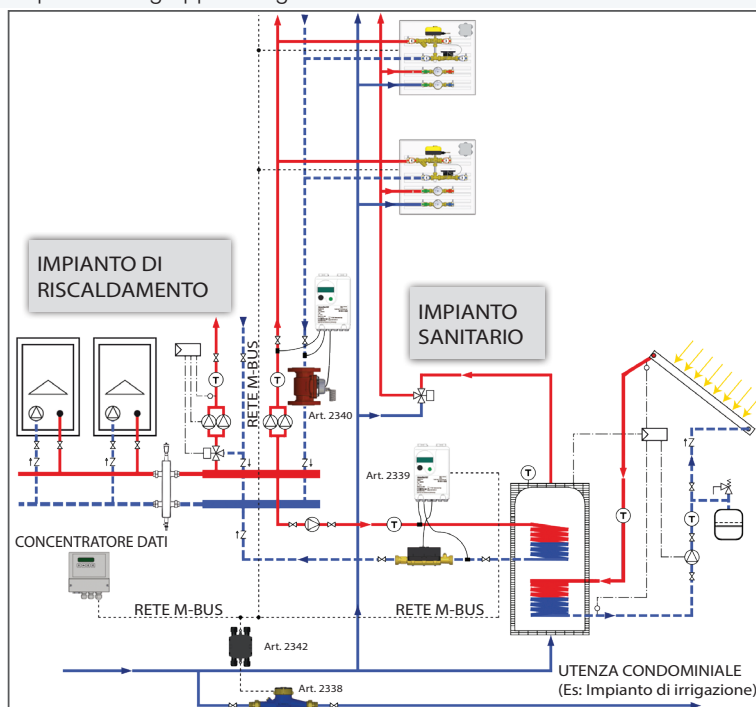
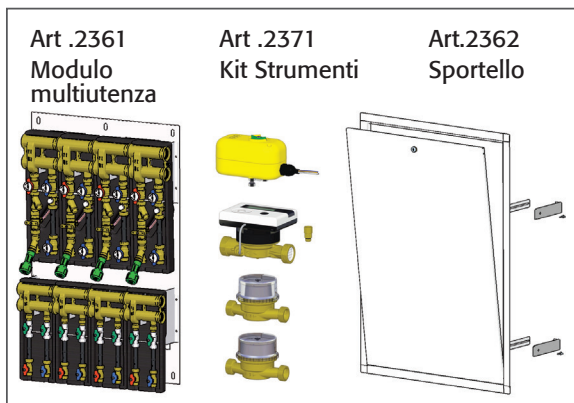


Art.2381

Strumentazione conforme alla direttiva MID 2004/22/CE

È possibile leggere i dati dei consumi in locale o tramite rete M-Bus.

Modulo di contabilizzazione misto per riscaldamento con stacchi per alta temperatura e gruppo di regolazione MODULANTE










FAR - Stabilimento di Gozzano (NO)



FAR - Nuovo stabilimento di Gozzano (NO)



FAR - Stabilimento di San Maurizio d'Opaglio (NO)

-  **IMPIANTI RADIANTI**
-  **ENERGIE ALTERNATIVE**
-  **CENTRALE TERMICA** ★ ★
-  **IMPIANTI A RADIATORI**
-  **IMPIANTI SANITARI**

